



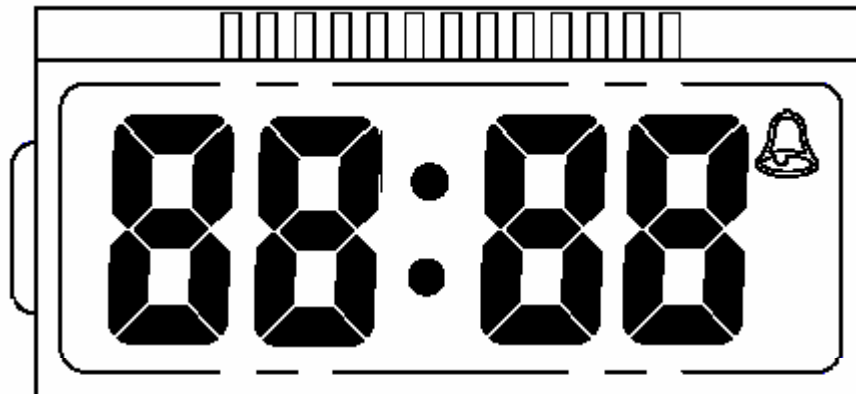
**深圳市晶峰达电子科技有限公司**  
ShenZhen JinFengDa Electronic Technology Co., Ltd.  
地址:深圳市龙岗街道 电话:0755-29206918, 13798528768  
网站: www.jfd-ic.com 邮箱: info@jfd-ic.com QQ:402431824

## DL9127 时钟倒计时 IC

# 产 品 规 格 书

## 时钟倒计时

全显图



### 一、功能说明

此款 IC 为 5 功能倒计时 IC IC 工作电压 1.5V:

#### 1: 99M: 59S 正倒计时

按键:

K1: start/stop

K2: UP

K3: down

K4: reset

上电全显 00:00, 按 K1 键顺计时开始, 最大正计时范围 99M: 59S, 再按 K1 暂停顺计时, 按 K4 清零, 按 K2 增加分钟, 长按不放能快调, K3 减分钟, 长按能快调减分钟, 按 K1 倒计时开始, 再按暂停倒计时, 按 K4 清零, 倒计时时间到会有 DIDI 声报警 1 分钟, 最大范围 99M59S

#### 2: 19H:59M 正倒计时&时钟

按键:

## **DL9127**

### 时钟倒计时 V2

K1:set

K2:up

K3:down

K4: mode

上电显示时钟 0: 00, 长按 K1 按键 2 秒进入时钟设定.

小时闪动, K2 增加小时, 最大 23, K3 减小时, K2 和 K3 长按能快调数字, 再按 K1 分钟闪动, K2 增加分钟, K3 减少分钟, 长按快调加减, 按 K4 键退出时钟设定模式

按 K4 键,显示闹铃模式 “--:--”按 k2,k3 进行开关闹铃,闹铃时间默认为 0:00.当开启闹铃后,按 K1 2S 进入闹铃时间设定.闹铃时闪烁,按 K2, K3 进行加减闹铃小时.按 K1,闹铃分闪烁,按 K2,K3 进行加减闹铃分钟,按 K4 退出闹铃设定模式.

按 K4 键, 显示 00: 00, 进入 19h59m 正倒计时模式,按 K1 键开始 19H: 59M 的正计时, 再按 K1 键, 暂停计时, 按 K2 增加小时值, 按 K3 增加分钟值, 按 K1 开始倒计时, 最大范围是 19H59M,同时按 K2,K3,将计时清零

闹铃时间到时,提示声音一分钟,倒计时时间完成,提示一分钟,中途按任一键,停止声音

### **3.19H:59M 正倒计时**

按键:

K1::start

K2:H

## **DL9127**

### 时钟倒计时 V2

#### K3:M

上电显示：00：00，按 K1 正计时开始，最大范围 19H59M，按 K1 暂停，按 K2 增加小时值，按 K3 增加分钟值，然后按 K1 倒计时开始，最大范围是 19H59M,同时按 K2,K3,将计时器清零.倒计时完成后,提示一分钟.

#### **4.99M59S 正倒计时**

按键：

K1: start/stop

K2:M

K3:S

上电显示 00：00，按 K1 正计时开始，最大范围 99M59S，按 K1 暂停，按 K2 增加分钟值，按 K3 增加秒钟值，然后按 K1 倒计时开始，最大范围是 99M59S,同时按 K2,K3,将计时器清零。倒计时完成后提示一分钟

#### **5.19H59M&99M59S 正倒计时**

按键：

K1:start/stop

K2:h/m

K3:m/s

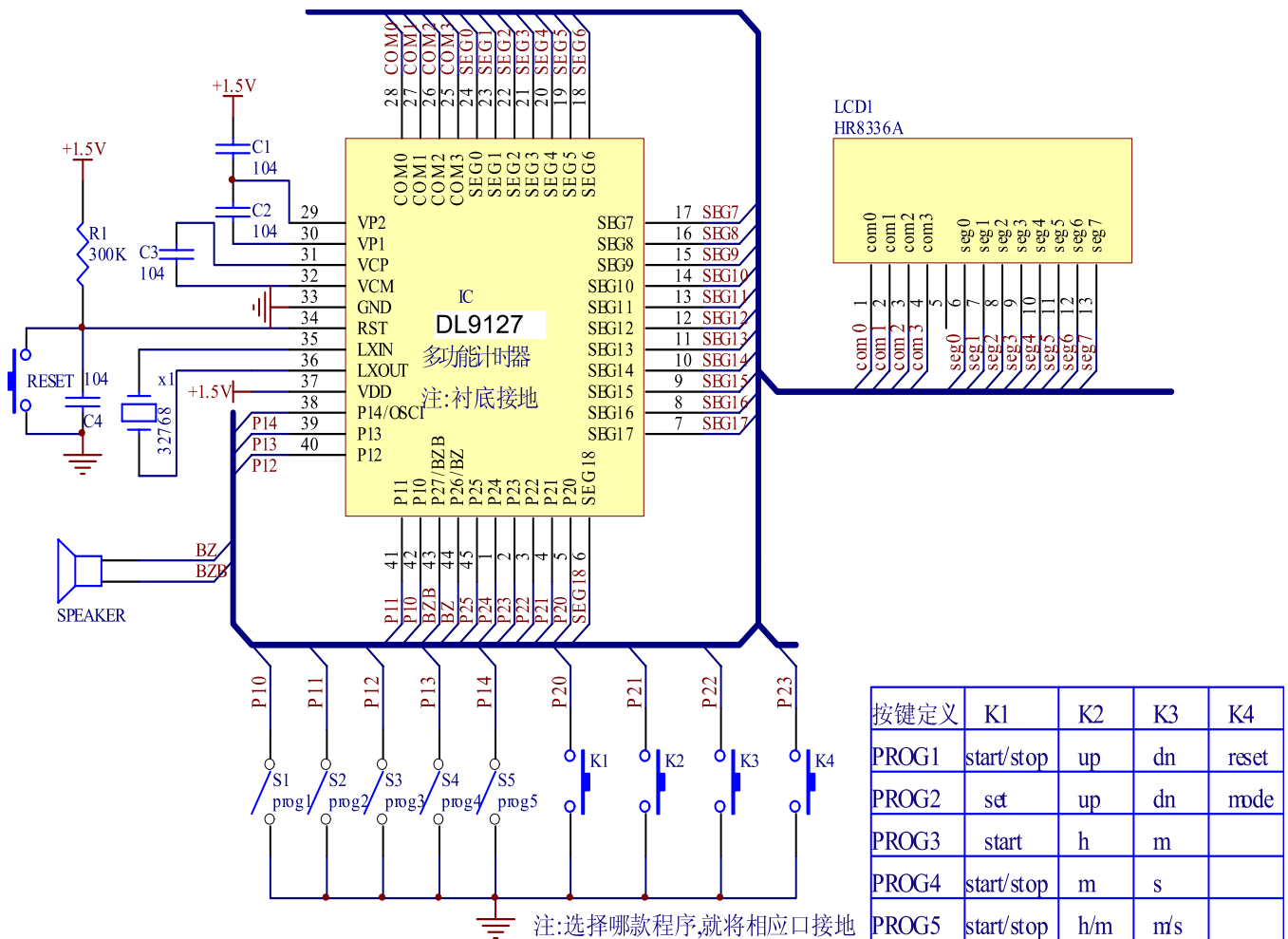
上电显示 00：00，按 K1 按键，19H59M 正计时开始，再按 K1 暂停，按 K2 增加小时值，按 K3 增加分钟值，长按能快调，再按 K1 倒计时开始，同时按 K1 和 K2，显示“00：00”，

# DL9127

## 时钟倒计时 V2

进入 99M59S 正倒计时,按 K1,开始 99M59S 的正计时,按 K1 暂停,按 K2 增加分钟值,按 K3 增加秒钟值,按 K1 键倒计时开始,最大范围 99M59S,同时按 K1,K2 进行切换 19H59M 同 99M59S 两组正倒计时,两组正倒计时之间互不影响。同时按 K2 和 K3 清零。

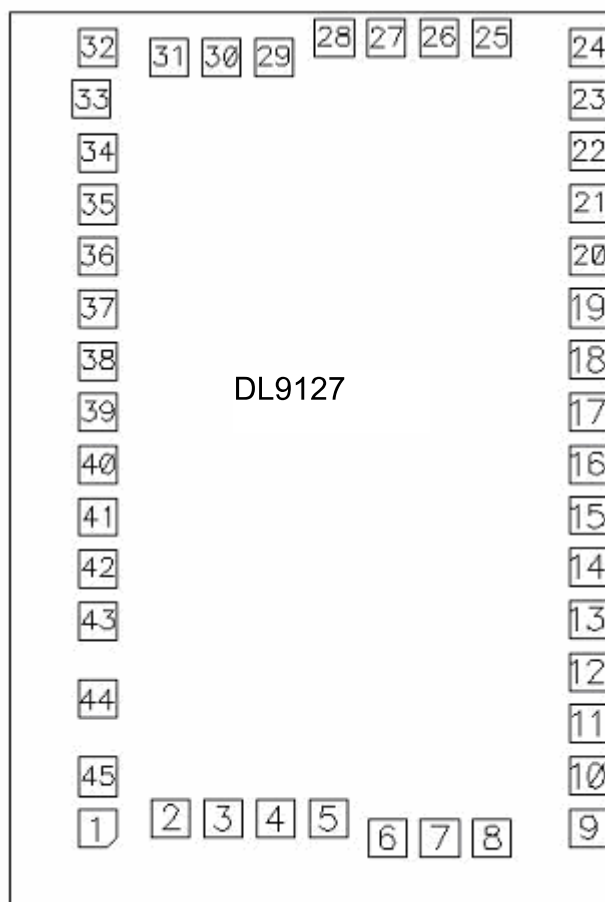
## 二、原理图



## 二、PAD 图

# DL9127

时钟倒计时 V2



Substrate Size:2100 μ m× 1500 μ m

Substrate Connect GND

PIN NO	NAME	PIN NO	NAME
1	P24	24	SEG0
2	P23	25	COM3
3	P22	26	COM2
4	P21	27	COM1
5	P20	28	COM0
6	SEG18	29	VP2
7	SEG17	30	VP1
8	SEG16	31	VCP
9	SEG15	32	VCM
10	SEG14	33	GND
11	SEG13	34	RST_EXTb
12	SEG12	35	LXIN
13	SEG11	36	LXOUT
14	SEG10	37	VDD
15	SEG9	38	P14
16	SEG8	39	P13

# DL9127

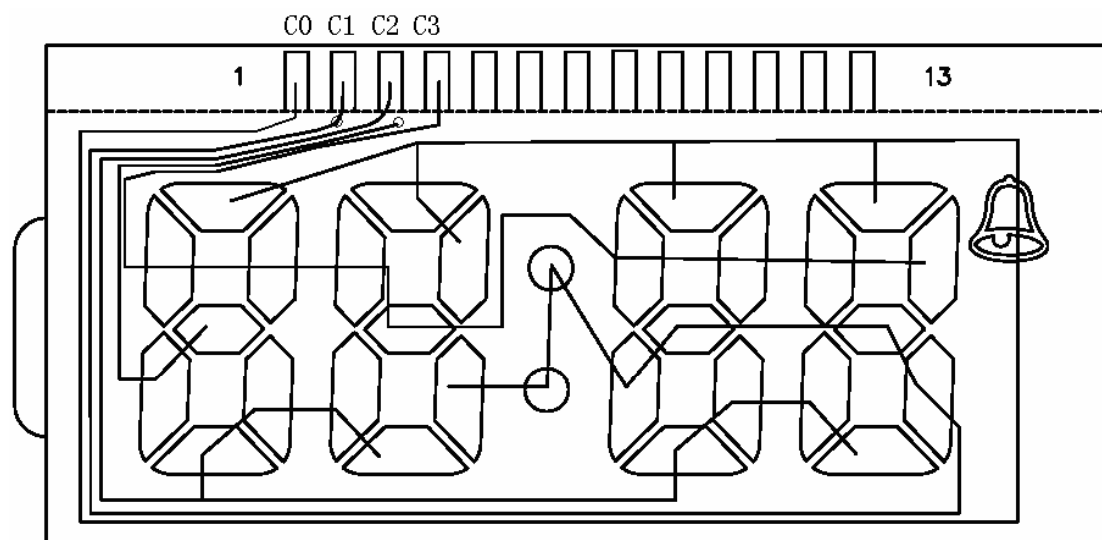
## 时钟倒计时 V2

17	SEG7	40	P12
18	SEG6	41	P11
19	SEG5	42	P10
20	SEG4	43	P27
21	SEG3	44	P26
22	SEG2	45	P25
23	SEG1		

### 三、LCD图

LCD 参数: 1/4DUTY, 1/3BIAS, 4.5V

COME 线与 IC 实名相对应



SEG 线与 IC 实名相对应

注: 跟上版本比只是将原理图中增加了复位电路